



Задание № 6
для обучающихся Клуба «Юный техник»
(ознакомительный уровень)

Группа №1
25.04.2020 г.

Тема: «Объемные модели».

Цель занятия: закрепление моторных навыков конструирования и моделирования из бумаги и подручного материала по готовой схеме.

Уважаемые дети и родители!

Продолжаем с вами занятия по конструированию и моделированию из бумаги и картона. Предлагаю изготовить бумажную модель планера из стержня ручки. Для это вам дополнительно понадобятся ножницы и клей.

При работе с материалами и инструментами не забываем про технику безопасности, работаем внимательно и аккуратно.

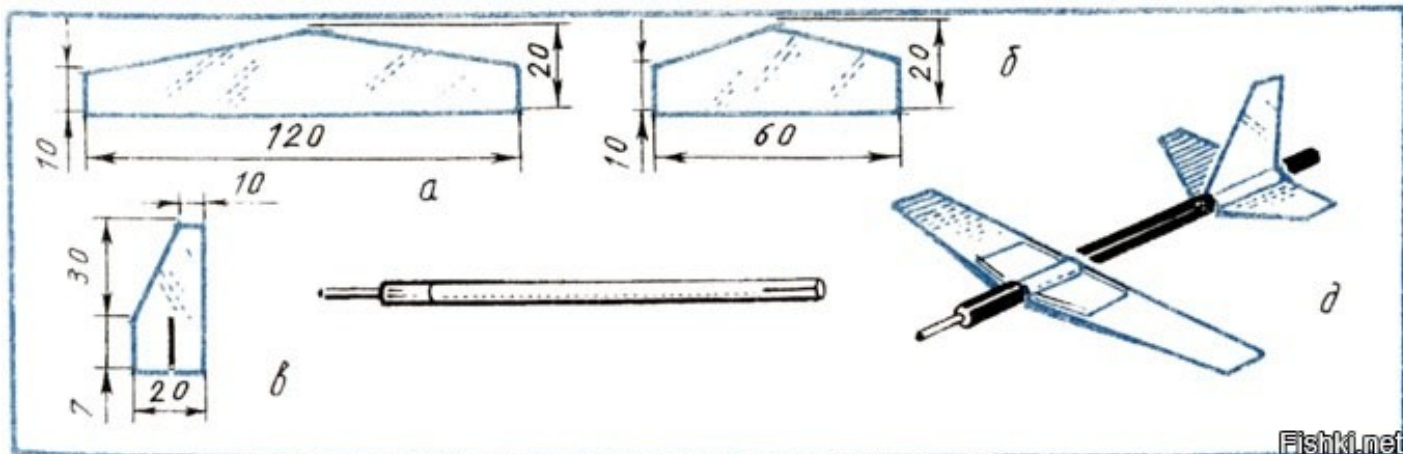


Этапы работы над изделием:

1. Начертить на плотной бумаге детали планера, размеры взять со схемы;
2. Вырезать детали, на стержне найдите и отметьте центр равновесия (тяжести), на него будут закреплены крылья;
3. Взять пустой, не пишущий стержень от шариковой авторучки и сделать сзади надрез длиной 20 мм для кия(хвоста);
4. Собрать модель по схеме, закрепив клеем и бумажной накладкой или скотчем сверху крылья и горизонтальные стабилизаторы в одной плоскости, но не жёстко. Вставит киль в разрез сзади;
5. Отбалансируйте планер так, чтобы отмеченный центр тяжести находился на задней кромке крыла. Жестко закрепите крылья и стабилизаторы перпендикулярно килю (хвосту);
6. По желанию раскрасите и испытайте модели.

7. Сфотографируйте вашу работу и пришлите мне на почту kotovichsevolod@gmail.com или в группу WhatsApp.

Ссылка на Blog_Paper_Toy_papertoy



Педагог дополнительного образования: **Всеволод Олегович Котович.**

УДАЧИ!