



Задание №11
для обучающихся Объединения «Судомodelьная лаборатория»
(базовый уровень)

Группа №1,2
22.05.2020 г.

Тема: «Объемные модели».

Цель занятия: закрепление моторных навыков конструирования и моделирования из бумаги по готовой схеме.

Уважаемые дети и родители!

Продолжаем с вами занятия по конструированию и моделированию из бумаги и картона. Предлагаю изготовить бумажную модель парусного судна (яхта). Для это вам понадобятся ножницы и клей ПВА.

При работе с материалами и инструментами не забываем про технику безопасности, работаем внимательно и аккуратно.

Этапы работы над изделием:

1. Распечатать предложенную схему в формате А4, ссылка на схему;
2. Вырезать детали и по схеме;
3. Собрать модель по линиям сгиба;
4. Склеить модель;
5. Сфотографировать вашу работу и прислать мне на почту kotovichvsevolod@gmail.com или в группу WhatsApp.

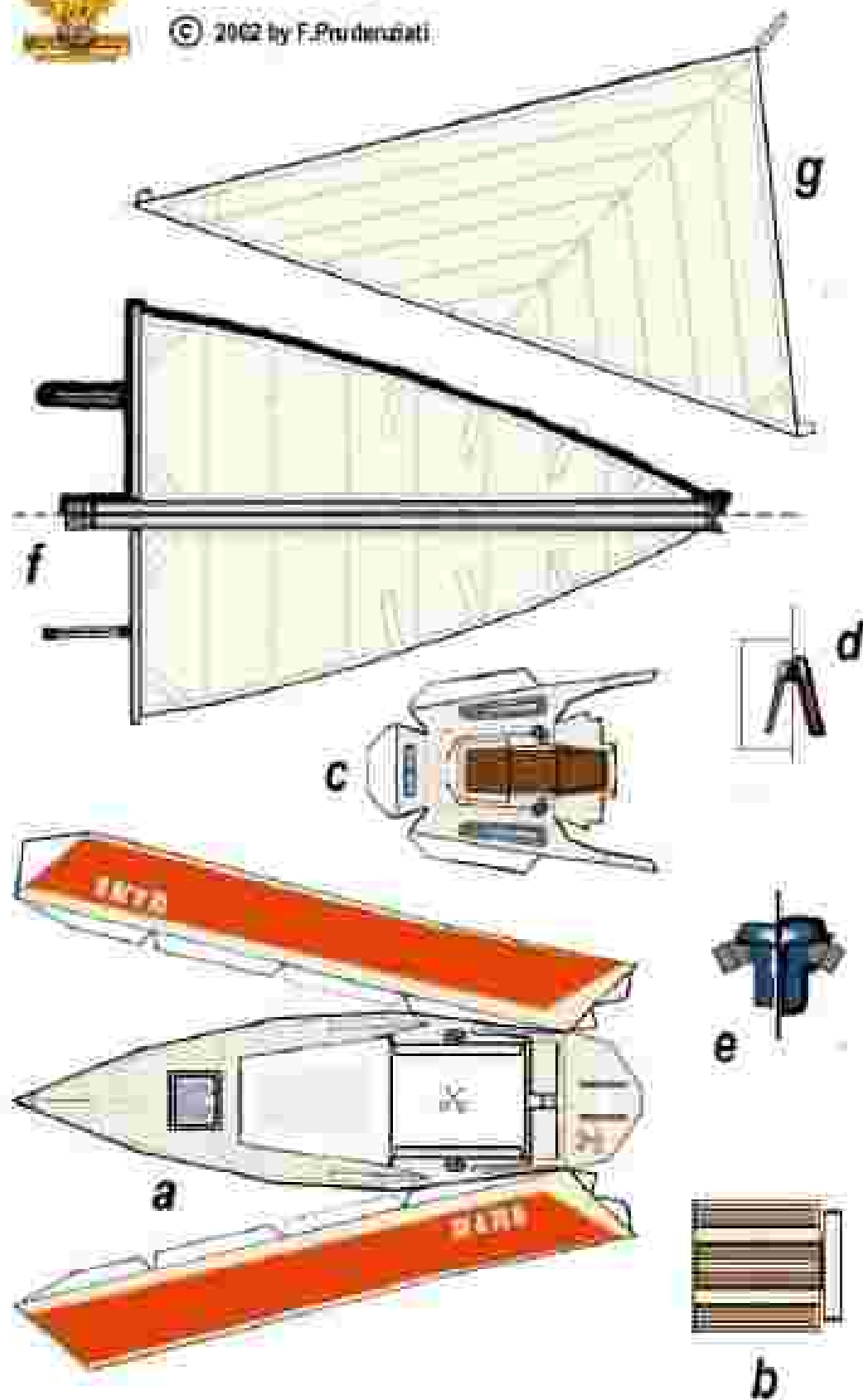
Ссылка на [pinterest.com.au](https://www.pinterest.com.au)





Sloop "ViaCosi" 1:200

© 2002 by F. Prudenti



Педагог дополнительного образования: *Всеволод Олегович Котович.*
УДАЧИ!