



*Дистанционное задание к общеобразовательной программе
«Мобильный робот»*

Дата занятия: 14.04.2020 г.

Объединение: студия технического творчества «ЭлектроБот»

Уровень обучения: базовый уровень, группа 2

Тема дистанционного занятия: «Моделирование бота в программе LEGO Digital Designer».

Здравствуйтесь, ребята!

Сегодня мы с вами будем работать в программе LEGO Digital Designer. Загрузите программное обеспечение LEGO Digital Designer с официального сайта на свой компьютер (Рисунок 1).

<https://www.lego.com/ru-ru/ldd>

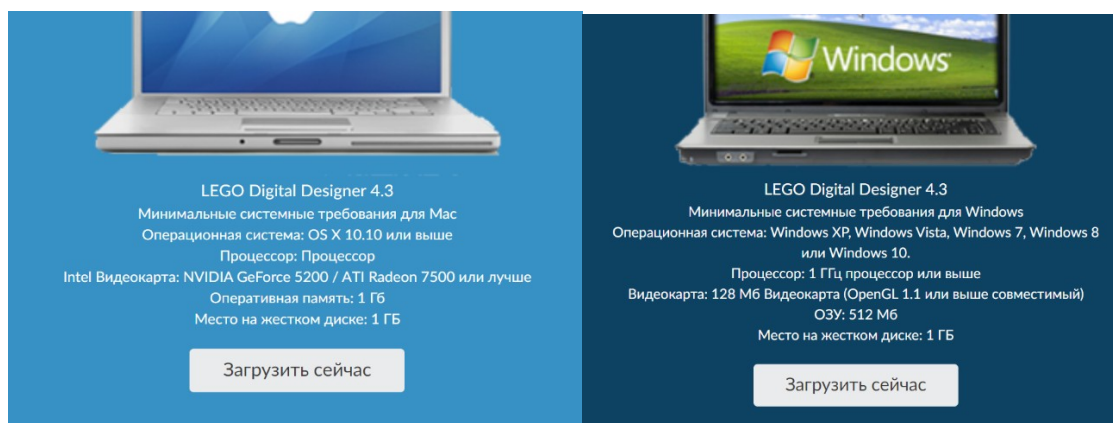


Рисунок 1.

Обязательно выполняйте загрузку файла под присмотром родителей!

А теперь, смоделируйте бота (Рисунок 2). Файл для моделирования вы можете скачать здесь. <https://yadi.sk/d/QYa5M-xIJKEPRO>

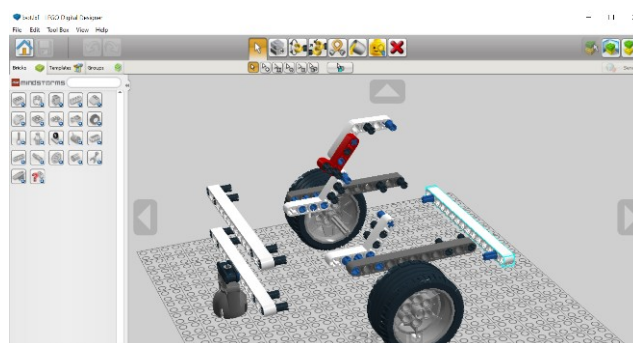
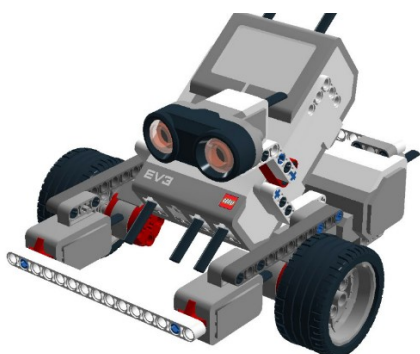


Рисунок 2.

*Пишите, задавайте вопросы. Я с вами на связи через почту (imiareka@yandex.ru), [WhatsApp](#), Zoom, группу в ВКонтакте. https://vk.com/stemtechnology_electrobot