



*Дистанционное задание к общеобразовательной программе  
«Мобильный робот»*

*Дата занятия: 27.03.2020 г.*

*Объединение:* студия технического творчества «ЭлектроБот»

*Уровень обучения:* базовый уровень, группа 1

*Тема дистанционного занятия:* «Подготовка к соревнованиям роботов «Сумо». Моделирование бампера в программе LEGO Digital Designer».

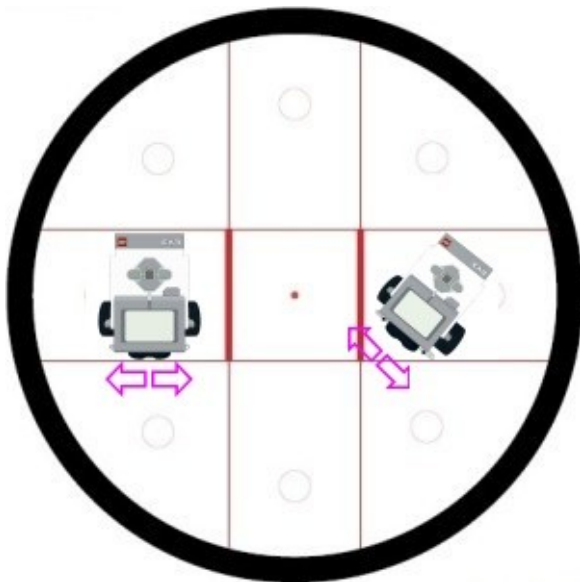
*Цель занятия:* формирование конструкторских способностей у обучающихся через программу LEGO Digital Designer.

\*\*\*

## **Здравствуйтесь, ребята!**

Вы уже знакомы с популярным соревнованием роботов под названием «Сумо». Соревнования проводятся на двух видах полей: либо белый круг, ограниченный черной окружностью, либо, наоборот, черный круг, ограниченный белой окружностью.

**Главная задача робота-сумоиста состоит в том, чтобы вытолкнуть за пределы ринга своего соперника и защитить впереди расположенный датчик от взаимодействия с соперником. (Рисунок 1).**

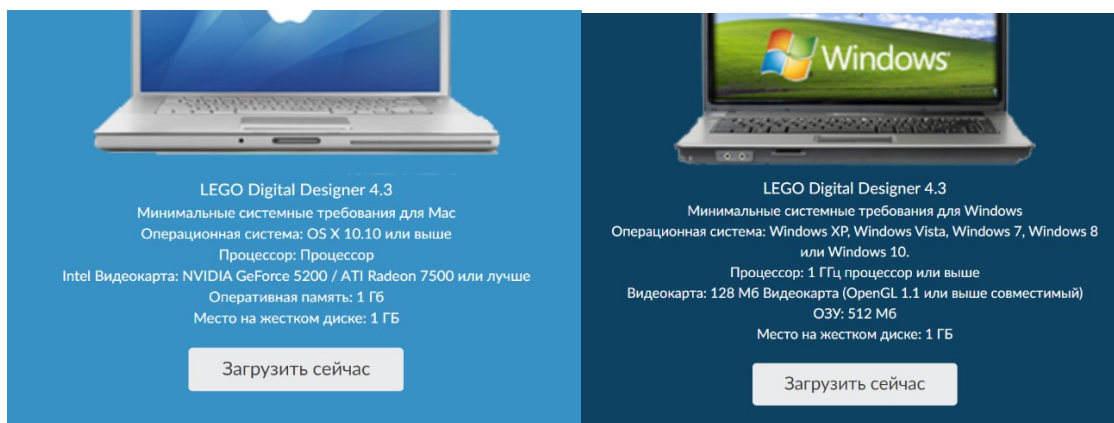


(Рисунок 1).

### ***Практическая часть занятия (загрузка программного обеспечения)***

Загрузите программное обеспечение LEGO Digital Designer с официального сайта на свой компьютер. (Рисунок 2).

<https://www.lego.com/ru-ru/ldd>

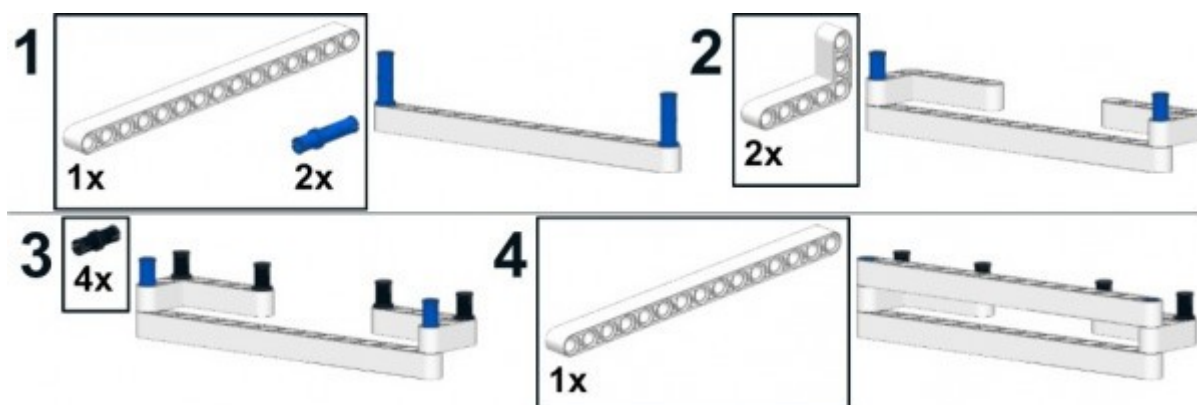


(Рисунок 2).

**Обязательно выполняйте загрузку файла под присмотром родителей!**

А теперь, смоделируйте бампер для нашего робота (Рисунок 3).

- *Ниже приведены подробные инструкции для сборки. Можете поэкспериментировать и придумать собственный вариант конструкции.*



(Рисунок 3).

ЗАДАНИЕ. Посмотри видео как загрузить на ПК программное обеспечение

[https://www.youtube.com/watch?time\\_continue=4&v=T3TnUv\\_tfQw&feature=emb\\_](https://www.youtube.com/watch?time_continue=4&v=T3TnUv_tfQw&feature=emb_)

и выполните моделирование в программе LEGO Digital Designer.

\*Пишите, задавайте вопросы. Я с вами на связи через почту

([imiareka@yandex.ru](mailto:imiareka@yandex.ru)), [WhatsApp](#), группу в ВКонтакте.

[https://vk.com/stemtechnology\\_electrobot](https://vk.com/stemtechnology_electrobot)